



# КЛИМАТИЧЕСКИЙ АГРЕГАТ КРЫШНОГО ТИПА (Т-ОБРАЗНЫЙ) **TIREX**

## КОМПЛЕКТУЮЩИЕ СЕРИИ «PREMIUM»

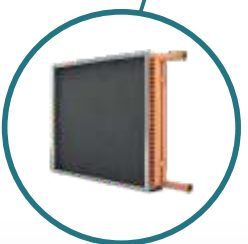
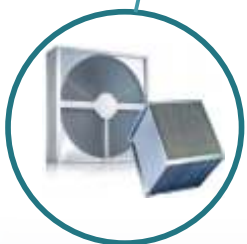
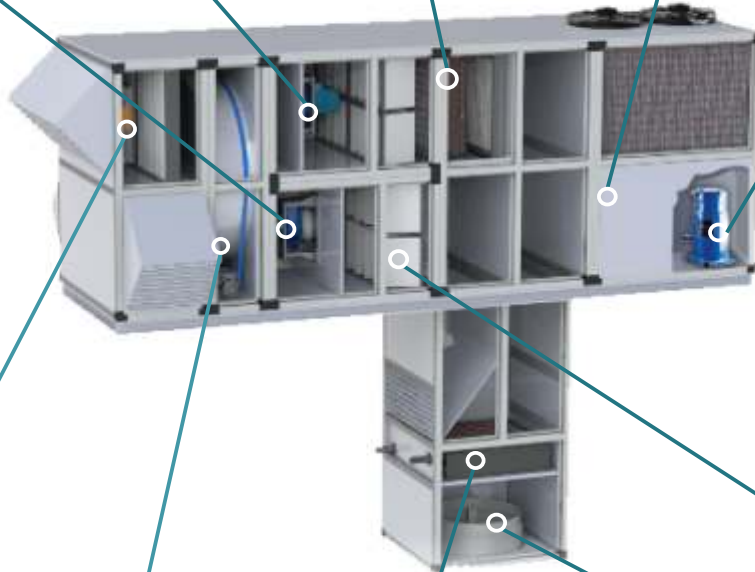
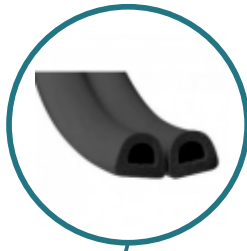
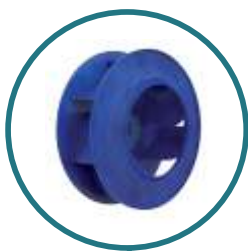
Электродвигатели  
вентиляторов  
Siemens (Германия)

Рабочие колеса  
вентиляторов  
Ziehl-Abegg (Германия)

Профиль каркаса  
алюминиевый  
AROSIO (Италия)

D2-уплотнитель линии  
прилегания панели  
к каркасу INTEX (США)

Компрессор  
DANFOSS (Дания)



Электроприводы  
воздушных клапанов  
Bellimo (Германия)

Рекуператоры  
Klingenburg (Германия)

Теплообменники медно-  
алюминиевые  
Roen Est (Италия)

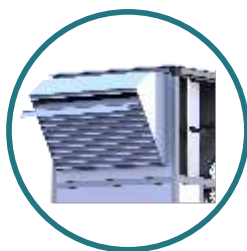
Вихревой диффузор  
Flaktwoods (Швеция)

Фильтровальное полотно  
(производство Польша)



# ОСОБЕННОСТИ КРЫШНЫХ Т-ОБРАЗНЫХ УСТАНОВОК СЕРИИ TIREX

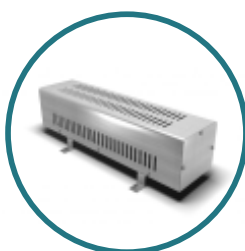
Козырек с ламелями  
специальной формы



Ленточный эластичный  
уплотнитель на  
соединениях блоков



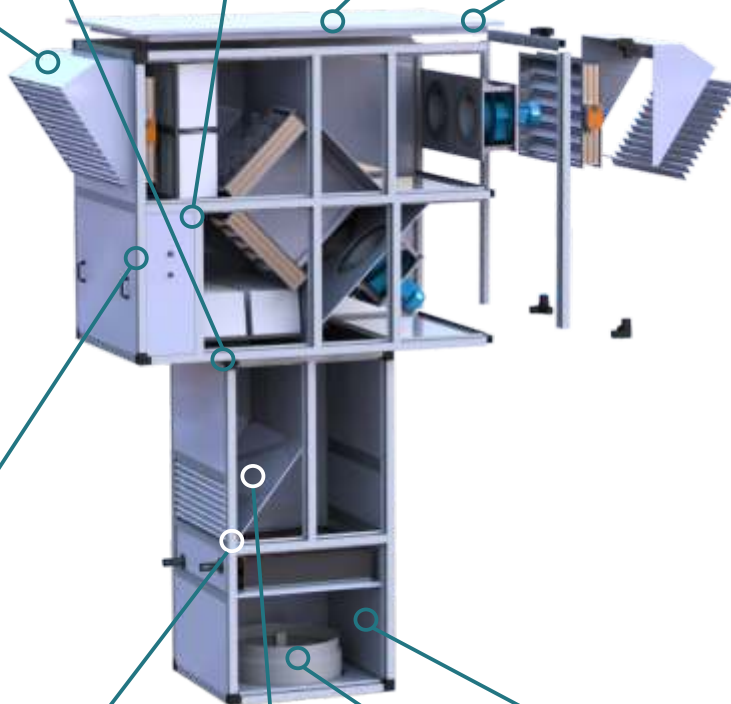
Защита секций от  
замерзания  
(увлажнители,  
автоматика)



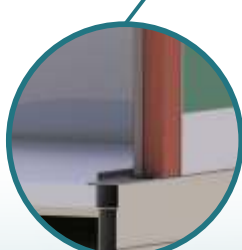
Специальная  
конструкция  
крыши



Защитный профиль  
на стыках крыши и  
битумно-каучуковый  
уплотнитель



Надежная герметизация  
линии прилегания  
панелей к каркасу



Легкая конструкция  
корпуса и легкий  
теплоизоляционный  
материал



Антиконденсационное  
покрытие внутренней  
стороны панелей



Вихревой диффузор с  
регулируемым  
наклоном лопаток



Уникальная конструкция  
панелей (минимальный  
зазор между панелью и  
каркасом)